

Isolation Toiture

Inclinée / Isol. extérieure

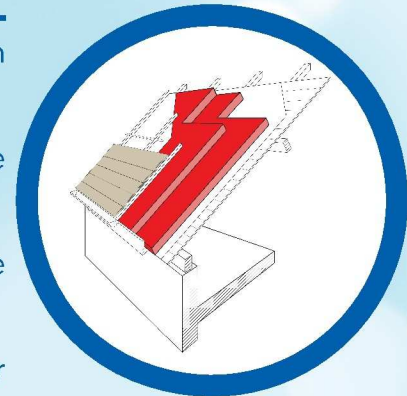
À l'occasion de travaux de réfection de toiture, réalisez une isolation en sarking pour mutualiser les travaux et réduire les coûts !

Si les rampants ne sont pas déjà isolés, jusqu'à 30% de la chaleur de votre maison peut s'échapper par la toiture !

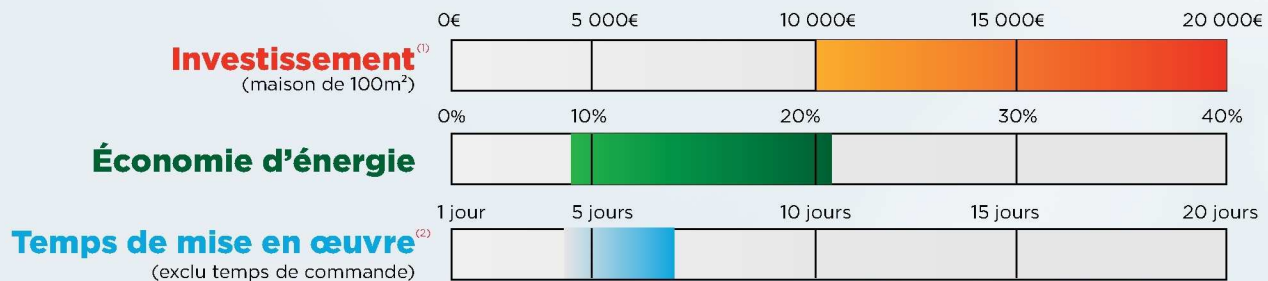
Améliore le confort en hiver et en été dans les combles mais également le confort acoustique vis-à-vis de l'extérieur.

Valorise le bien immobilier sans perte de surface habitable et de hauteur sous plafond.

Aucune gêne occasionnée durant les travaux.



Par l'extérieur



Travaux complémentaires conseillés

Etanchéité à l'air : scotcher les lés de pare-vapeur entre eux, porter une attention particulière aux points de discontinuité (liaison avec un autre mur, avec une fenêtre...).

S'assurer d'un taux de renouvellement d'air suffisant : installation d'une ventilation si création de pièce humide - détalonnage des portes. Le cas échéant, prévoir l'évacuation de l'air vicié de la ventilation.

Réfléchir à l'opportunité d'installer des panneaux solaires thermiques ou photovoltaïques.

Performance Recommandée

R > 6 m².K/W
(19 - 24 cm)

Aides nationales	Sur quoi ?	Sous condition de ressource ?	Bouquet de travaux nécessaire ?
CIDD	Mat + MO	OUI sauf si bouquet de travaux	NON
TVA = 5,5 %	Mat + MO	NON	NON
Éco-prêt 0 %	Mat + MO + travaux induits + frais d'études	NON	OUI sauf en performance globale
Habiter mieux ANAH	Mat + MO	OUI	NON (performance globale)

- ➔ Quels matériaux pour ce type de travaux ?
- ➔ Exemples de chantier
- ➔ Les entreprises RGE

⁽¹⁾ Éléments de variabilité de prix:
Surface à isoler -Type de couverture (tuiles mécaniques, ardoises naturelles...) - Type et épaisseur d'isolant -Points singuliers (nombre d'ouvertures, vieux, fumisterie, évaluation des eaux, pentes...)
- Accessibilité (faciliter d'installation d'un échafaudage)

⁽²⁾ Les temps de mise en oeuvre indiqués ne tiennent pas compte des éventuelles délais de commande et de livraison vis-avis des fournisseurs.