

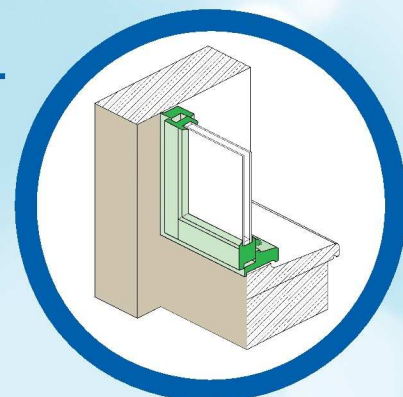
Isolation Menuiseries

Remplacement complet de menuiseries

Le changement de menuiseries améliore le confort thermique de son habitation en réduisant le phénomène de paroi froide et en limitant les infiltrations d'air froid en hiver.

Possibilité d'adapter les vitrages suivant les besoins : double vitrage asymétrique pour l'isolation acoustique, vitrage feuilleté anti-effraction...

Améliore l'aspect esthétique et acoustique.



Pose en tunnel rénovation totale



Travaux complémentaires conseillés

S'assurer d'un taux de renouvellement d'air suffisant.

S'assurer que les fenêtres posées sont équipées d'entrées d'air dans les pièces de vie (sauf s'il existe des entrées d'air en façade) et mise en place d'une ventilation si nécessaire.

Performance Recommandée

$$U_w < 1,3 \text{ W/m}^2 \cdot \text{K}$$

Aides nationales	Sur quoi ?	Sous condition de ressource ?	Bouquet de travaux nécessaire ?
CIDD	Mat + MO	OUI sauf si bouquet de travaux	NON
TVA = 5,5 %	Mat + MO	NON	NON
Éco-prêt 0 %	Mat + MO + travaux induits + frais d'études	NON	OUI sauf en performance globale
Habiter mieux ANAH	Mat + MO	OUI	NON (performance globale)

- ➔ **Quels matériaux pour ce type de travaux ?**
- ➔ **Exemples de chantier**
- ➔ **Les entreprises RGE**

⁽¹⁾ Type de pose (pose en rénovation - en tunnel -avec dépose totale...) -Type de vitrage (double, triple vitrage, acoustiquen feuilleté, granite...) -Type de menuiseries (PVC, Bois, Alu, mix bois-ali...)

⁽²⁾ Les temps de mis en oeuvre indiqués ne tiennent pas compte des éventuels délais de commande et de livraison vis-a-vis des fournisseurs.